

KİTAPÇIK TÜRÜ

K

T.C.
MİLLÎ EĞİTİM BAKANLIĞI
ÖLÇME, DEĞERLENDİRME VE
SINAV HİZMETLERİ GENEL MÜDÜRLÜĞÜ

SERTİFİKA TÜRÜ

C-D-E

4. GRUP

MOTORLU TAŞIT SÜRÜCÜ ADAYLARI SINAVI
29/08/2015

Ad ve Soyadı :
T.C. Kimlik No :

DERSLER	SORU SAYISI	TOPLAM SORU SAYISI	TOPLAM SÜRE (DAKİKA)
İLK YARDIM BİLGİSİ	13	50	60
TRAFİK VE ÇEVRE BİLGİSİ	21		
MOTOR VE ARAÇ TEKNİĞİ BİLGİSİ	16		

ADAYLARIN DİKKATİNE!

- Sınav saat **11:00**'de başlayacaktır. Sınav süresince dışarı çıkmayınız.
- Sınav sırasında sözlük, hesap cetveli veya makinesi, çağrı cihazı, cep telefonu, telsiz, radyo gibi elektronik iletişim araçlarını yanınızda bulundurmuyunuz. Bu araçları kullanmanız ve kopya çekmeye teşebbüs etmeniz hâlinde sınavınız geçersiz sayılacaktır.
- Başvuru şartlarını taşımadığınız hâlde sınava girmeniz, kopya çekmeniz, cevap kâğıdınızdaki fotoğraf ve bilgiler ile geçerli kimlik belgenizdeki (nüfus cüzdanı, pasaport veya sürücü belgenizdeki) bilgilerde uyumsuzluk olması, başka adayın sınav evrakını kullanmanız, geçerli kimlik belgenizi ve sınav giriş belgenizi ibraz edemediğiniz durumlarda sınavınız geçersiz sayılacaktır.
- Elektronik iletişim araçlarıyla kopya çekmeniz, yerinize başka birinin sınava girdiğinin belirlenmesi veya organize olarak kopya çekme eylemine karıştığınızın tespit edilmesi durumunda bir yıl süreyle sınava alınmayacaksınız.
- Sınavın değerlendirilmesi aşamasında, kopya tespiti veya başka adayın sınav evrakını kullanmanız durumunda sınavınız geçersiz sayılacaktır.

CEVAP KÂĞIDI VE SORU KİTAPÇIĞI İLE İLGİLİ AÇIKLAMALAR

- Cevap kâğıdınızdaki bilgilerin doğruluğunu kontrol ediniz. İlgili yere ad ve soyadınızı mürekkepli kalemle yazarak imzalayınız.
- Adınıza düzenlenmiş cevap kâğıdı üzerinde belirtilen sertifika ve kitapçık türünüze uygun soru kitapçığını almamış iseniz, bunu salon görevlilerine bildirerek uygun kitapçıkla değiştirilmesini sağlamakla yükümlüsünüz. Bu durumu salon görevlilerine bildirmedığınız ya da geç bildirdiğinizde tüm sorumluluk size ait olacaktır.**
- Cevap kâğıdı üzerinde kodlamalarınızı kurşun kalemle yapınız.
- Değiştirmek istediğiniz bir cevabı, yumuşak silgiyle cevap kâğıdını örselemeden temizce siliniz ve yeni cevabınızı kodlayınız.
- Soru kitapçığının sayfalarını kontrol ediniz, baskı hatası var ise değiştirilmesini sağlayınız.
- Soru kitapçığının ön yüzündeki ilgili yerlere ad, soyad ve T.C. kimlik numaranızı yazınız.
- Her sorunun dört seçeneğinden sadece biri doğrudur. Doğru seçeneği, cevap kâğıdınızın ilgili sütununa soru numarasını dikkate alarak yuvarlağın dışına taşımadan kodlayınız. **Soru kitapçığı üzerinde yapılan cevaplandırmalar dikkate alınmayacaktır.**
- Yanlış cevaplarınız dikkate alınmadan sadece doğru cevaplarınız üzerinden puanlama yapılacaktır.
- Her ders kendi içerisinde **100** puan üzerinden değerlendirilecektir. Başarılı sayılabilmemiz için her dersten ayrı ayrı en az **70** puan almanız gerekir.
- Soruları ve sorulara verdiğiniz cevapları, yanınızda götürmek amacıyla kaydetmeyiniz; hiçbir şekilde dışarı çıkarmayınız.
- Sınav bitiminde, sınav giriş belgesi, soru kitapçığı ve cevap kâğıdını salon görevlilerine teslim ediniz.**

Arka kapaktaki açıklamalara geçiniz.

1. I. Alkol veya madde bağımlılığı
II. Eğitim eksikliği ve tedbirsizlik
III. Tehlikeye atılmaya hazır kişilik yapısı

Yukarıdakilerden hangileri kazalara yol açan faktörlerdendir?

- A) Yalnız I
B) I ve II
C) II ve III
D) I, II ve III

2. Havada bulunan oksijenin kanda bulunan karbondioksitle yer değiştirmesi işlemi, vücudumuzda hangi sistem sayesinde gerçekleşir?

- A) Solunum sistemi
B) Sinir sistemi
C) Boşaltım sistemi
D) Sindirim sistemi

3. Yaralıyı araçtan çıkarırken aşağıdakilerden hangisine dikkat edilmelidir?

- A) Kollarının baş hizasında durmasına
B) Baş tarafından çekilerek çıkarılmasına
C) Baş-boyun-gövde hizasının bozulmamasına
D) Ayak tarafından çekilerek çıkarılmasına

4. Aşağıdaki durumların hangisinde suni solunum yapılır?

- A) Kalbi düzensiz çalışanlara
B) Öksürük ve hıçkırığı olanlara
C) Göğüs kafesi düzenli olarak inip kalkanlara
D) Bak-dinle-hisset yöntemi ile solunumu saptanamayanlara

5. Dinlenme hâlindeki sağlıklı yetişkin bir insan, ortalama olarak dakikada kaç defa nefes alıp verir?

- A) 5 - 10
B) 12 - 20
C) 25 - 30
D) 35 - 40

6. Aşağıdakilerden hangisi iç kanama belirtilerinden biri değildir?

- A) Bulantı ve kusma olması
B) Reflekslerin güçlü olması
C) Derinin soğuk ve nemli olması
D) Kulak veya ağızdan kan gelmesi

7. Yetişkinde uygulanan kalp masajı uygulama bölgesi ve bası derinliği aşağıdakilerin hangisinde doğru olarak verilmiştir?

- A) Kaburganın sağ alt bölgesi ---> 1 cm
B) Karnın sol üst bölgesi ---> 3 cm
C) Göğüs kemiğinin ortası ---> 5 cm
D) Kaburganın sol alt bölgesi ---> 7 cm

8. Aşağıdakilerden hangisi göğüs yaralanması olan kazazedeye uygulanmaz?

- A) Açık olan yarayı temiz bir bezle kapatıp basınç yapmadan sarmak
B) Ayakları yüksekte tutup sırtüstü yatırmak
C) Batan cisim varsa çıkarmamak
D) Yarı oturur duruma getirmek

9. Tıbbi yardım haberleşmesinde iletilecek mesaj nasıl olmalıdır?

- A) Gizli
B) Şifreli
C) Ayrıntılı ve uzun
D) Kısa, öz ve anlaşılır

10. Köprücük kemiği kırıklarında kazazede hangi pozisyonda hastaneye sevk edilir?

- A) Oturuş
B) Yan yatış
C) Sırtüstü yatış
D) Yüzüstü yatış

11. Hangi durumdaki yaralı sağlık kuruluşuna taşınmada birinci derecede önceliklidir?

- A) Ölmüş olan
B) Ayağında çıkık olan
C) Solunum zorluğu çeken
D) Birinci derecede yanığı olan

12. Egzoz gazına maruz kalmanın sonucu olarak yetersiz soluyan kazazedeye aşağıdakilerden hangisi uygulanır?

- A) Açık havaya çıkarmak
B) Yoğurt yedirmek
C) Tuzlu su içirmek
D) Kusturmak

13. Aşağıdakilerden hangisi burkulmalarda yapılan ilk yardım uygulamalarındandır?

- A) Eklem bölgesindeki şişliği azaltmak için turnike uygulanması
- B) Şişlik ve ağrıyı azaltmak için öncelikle soğuk uygulama yapılması
- C) Burkulma ayakta ise kalp seviyesinden aşağıda tutulması
- D) Eklemdeki ağrıya rağmen hemen hareket ettirilmesi

**İLK YARDIM BİLGİSİ TESTİ BİTTİ.
TRAFİK VE ÇEVRE BİLGİSİ TESTİNE GEÇİNİZ.**

1.

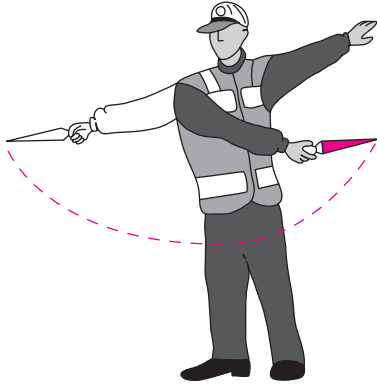


Şekildeki araç için aşağıdakilerden hangisi doğrudur?

- I. Motorlu araç çeşididir.
II. Römork ve yarı römork çeker.
III. Yük taşımak için imal edilmiştir.

- A) Yalnız I
B) I ve II
C) II ve III
D) I, II ve III

2. Trafik görevlisinin geceleyin ışıklı işaret çubuğunu şekildeki gibi hareket ettirmesinin sürücüler için anlamı nedir?



- A) Dönüş işareti
B) Hızlandırma işareti
C) Yavaşlatma işareti
D) Dur işareti

3. Aşağıdakilerden hangisi yandan rüzgâr işaretidir?

A)



B)



C)



D)



4. Şekildeki trafik işaretini gören sürücü ne yapmalıdır?



- A) Hızını artırmalı
B) Geriye dönmeli
C) Hızını azaltmalı
D) Yolun kayganlığını kontrol etmeli

5. Şekildeki trafik işareti aşağıdakilerden hangisini bildirir?



- A) Bütün yasaklama ve kısıtlamaların sona erdiğini
B) Kontrolsüz kavşağa yaklaşıldığını
C) Duraklama ve park etme yasağını
D) Yolun araç trafiğine kapalı olduğunu

6. Aralıklı yanıp sönen sarı ışık aşağıdakilerden hangisi ile aynı anlamı taşır?

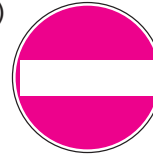
A)



B)



C)



D)



7. Aşağıdakilerin hangisinde durulur ve yol kontrol edildikten sonra geçilir?

- A) Aralıklı yanıp sönen kırmızı ışıkta
B) Aralıklı yanıp sönen sarı ışıkta
C) Kırmızı ışıkta
D) Sarı ışıkta

8. Taşıt yolu üzerine çizilen şekildeki çizgilerin anlamı nedir?



- A) Yaya geçidi
B) Bisiklet yolu
C) Bölünmüş yol başlangıcı
D) Trafiği hızlandırma işareti

9. Aşağıdakilerden hangisi uyuşturucu veya uyarıcı madde aldığı tespit edilen sürücüler için söylenemez?

- A) Bu kişilerin kara yolunda araç sürmesi yasaktır.
- B) En sağ şeritten gitmek koşuluyla araç sürmelerine izin verilir.
- C) Uyuşturucu kullandıkları tespit edilenlerin sürücü belgeleri 5 yıl süreyle geri alınır.
- D) Uyuşturucu kullandıklarından şüphelenildiğinde sağlık muayenesine tabi tutulurlar.

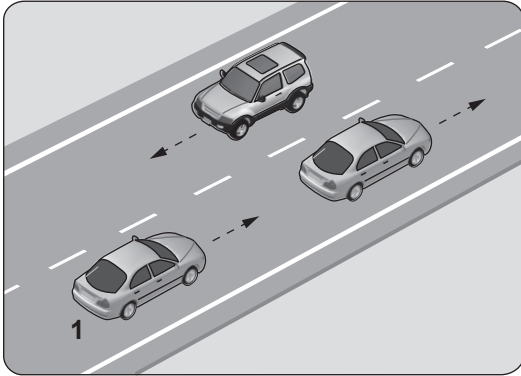
10. Aksine bir işaret bulunmadıkça, otoyol-da otomobiller için azami hız saatte kaç kilometredir?

- A) 80
- B) 100
- C) 110
- D) 120

11. Aksine bir durum yoksa, saatte 100 kilometre hızla seyreden sürücü, önündeki araca en fazla kaç metre yaklaşabilir?

- A) 20
- B) 30
- C) 40
- D) 50

12.



Şekildeki durumda, öndeki aracı geçmek isteyen 1 numaralı araç sürücüsünün aşağıdakilerden hangilerini yapması doğrudur?

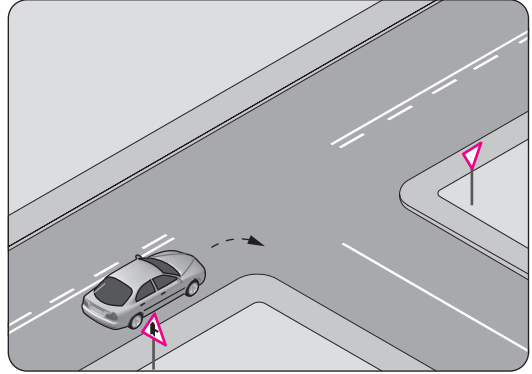
- I. Önündeki araç ile takip mesafesini azaltması
- II. Geçiş yapacağı şerit boş olduğunda sola dönüş lambasıyla işaret vermesi
- III. Geçiş yapacağı araç sürücüsünü korna veya selektör yaparak uyarması

- A) Yalnız I
- B) I ve II
- C) II ve III
- D) I, II ve III

13. Bir kavşakta, trafik görevlisi ile birlikte ışıklı trafik işaret cihazı da bulunuyorsa, sürücüler öncelikle hangisine uymak zorundadırlar?

- A) Trafik görevlisine
- B) Işıklı trafik işaret cihazına
- C) Yeşil ışık yanıyor, ışıklı trafik işaret cihazına
- D) Kırmızı ışık yanıyor, ışıklı trafik işaret cihazına

14.

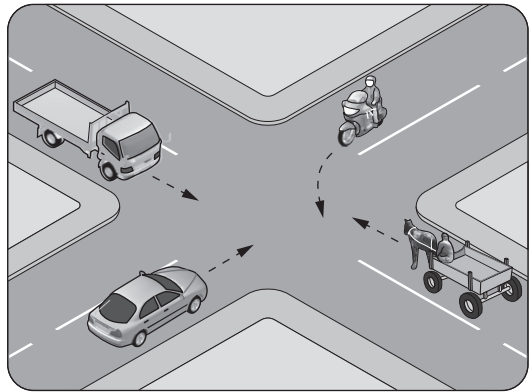


Şekildeki gibi sağa dönüş yapacak olan sürücü, aşağıdakilerden hangilerini yapmalıdır?

- I. Sağa dönüş lambasını yakmalı
- II. Hızını azaltmalı
- III. Dar bir kavisle dönmeli

- A) Yalnız I
- B) I ve II
- C) II ve III
- D) I, II ve III

15. Şekildeki kontrolsüz kavşakta ilk geçiş hakkını hangi araç kullanmalıdır?



- A) Kamyonet
- B) At arabası
- C) Otomobil
- D) Motosiklet

16. Bir kavşakta geçiş üstünlüğüne sahip aracın sesli ve ışıklı uyarısını alan sürücü nasıl hareket etmelidir?

- A) Olduğu yerde hemen durmalı
- B) Derhal kavşağı boşaltarak yol vermeli
- C) Işıklı trafik işaretine uymalı
- D) Geriye dönerek beklemeli

17. Geceleyin önündeki aracı geçmek isteyen sürücü, bu araçla yan yana gelinceye kadar hangi ışıkları kullanmalıdır?

- A) Yakını gösteren ışıkları
- B) Uzağı gösteren ışıkları
- C) Acil uyarı ışıklarını
- D) Sis ışıklarını

18. Tepe üstüne yakın yerde veya dönemeçte arızalanan aracın ön ve arkasına konulacak yansıtıcı, diğer sürücüler tarafından normal hava şartlarında en az kaç metre mesafeden görülebilmelidir?

- A) 50
- B) 75
- C) 100
- D) 150

19. I. Beyaz baston taşıyan
II. Kollarında üç siyah yuvarlaklı sarı bant bulunan
III. Bir yayanın veya bir köpeğin yardımı ile yürüyen

Yukarıda verilen gözleri görmeyen kişilerden hangilerinin, taşıt yolu üzerinde bulunması hâlinde bütün sürücülerin yavaşlamaları, gerektiğinde durmaları ve yardımcı olmaları mecburidir?

- A) Yalnız I
- B) I ve II
- C) II ve III
- D) I, II ve III

20. Otomobilinin muayene zamanını öğrenmek isteyen sürücü, aşağıdaki belgelerden hangisini kontrol etmelidir?

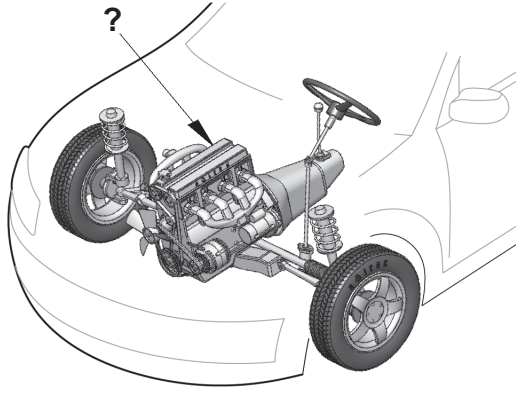
- A) Araç imalat belgesi
- B) Motorlu araç trafik belgesi
- C) Araç tescil belgesi
- D) Sürücü belgesi

21. Aşağıdakilerden hangisi atıkların çevreye verdiği zararlardan biri değildir?

- A) Kötü koku yayması
- B) Çirkin görünüm arz etmesi
- C) Toplanıp işlenerek tekrar kullanılabilir hâle getirilmesi
- D) Hastalık bulaştıran zararlıların üremesine sebep olması

TRAFİK VE ÇEVRE BİLGİSİ TESTİ BİTTİ.
MOTOR VE ARAÇ TEKNİĞİ BİLGİSİ TESTİNE
GEÇİNİZ.

1.



Şekilde soru işareti (?) ile gösterilen ve aracın hareketi için gerekli gücü sağlayan aşağıdakilerden hangisidir?

- A) Rot B) Fren
C) Motor D) Diferansiyel





2. Aşağıdakilerden hangisi dizel motorun yakıtıdır?

- A) Motorin B) Kömür
C) Gaz yağı D) Benzin

3. Motora alınan hava içerisindeki toz ve kum zerrelerini aşağıdakilerden hangisi temizler?

- A) Yakıt filtresi B) Hava filtresi
C) Emme supabı D) Emme manifoldu

4. Aracın gösterge panelinde aşağıdaki ikaz ışıklarından hangisinin yanıyor olması, yakıtın bitmek üzere olduğunu bildirir?

- A)  B) 
C)  D) 

5. Motordaki aşınmaları hangi sistem azaltır?

- A) Şarj sistemi B) Marş sistemi
C) Yağlama sistemi D) Ateşleme sistemi

6. Motorlu araçlarda, motorun yağ seviyesini kontrol etmeye yarayan ve özel göstergesi bulunan parçaya ne ad verilir?

- A) Yağdanlık B) Yağ filtresi
C) Yağ çubuğu D) Yağ pompası

7. Yanmış gazları, yanma odalarından egzoz borusuna aktaran motor parçası aşağıdakilerden hangisidir?

- A) Isıtma bujisi
B) Egzoz manifoldu
C) Emme manifoldu
D) Radyatör hortumu

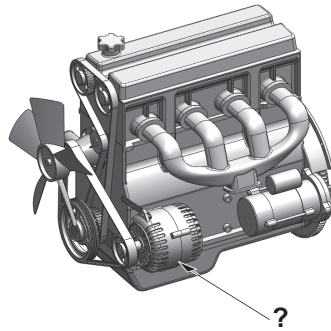
8. Termostat aşağıdakilerden hangisinin sıcaklığını sabit tutmakla görevlidir?

- A) Motor soğutma suyunun
B) Diferansiyel yağının
C) Fren hidroliğinin
D) Motor yağının

9. Aşağıdakilerden hangisi motor soğutma suyunun azalmasına sebep olur?

- A) Debriyajın kaçırması
B) Isıtma bujilerinin arızalanması
C) Hararet göstergesinin arızalanması
D) Devridaim pompasının su sızdırması

10. Şekilde soru işareti (?) ile gösterilen ve araç için gerekli elektriği üreten parçaya ne ad verilir?

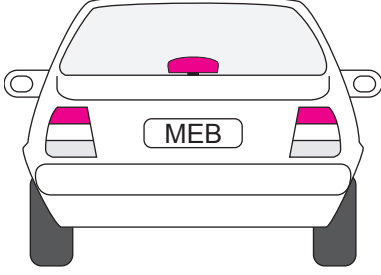


- A) Debriyaj B) Alternatör
C) Diferansiyel D) Marş motoru

11. Aracın elektrik devresinde, akım yüksek olduğunda eriyerek güvenliği sağlayan parça aşağıdakilerden hangisidir?

- A) Sigorta
B) Akü
C) Alternatör
D) Platin

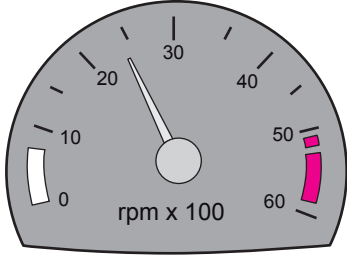
12.



Resimde görülen seyir hâlindeki aracın arkasındaki kırmızı lambaların aniden yanması, trafikteki diğer sürücülere aşağıdakilerden hangisini bildirir?

- A) Aracın sola döneceğini
B) Aracın sağa döneceğini
C) Araçta frenleme yapıldığını
D) Aracın geri gelmekte olduğunu

13. Aracın gösterge panelinde bulunan şekildeki gösterge sürücüyü neyi bildirir?



- A) Araç hızını
B) Yakıt miktarını
C) Motor sıcaklığını
D) Motor devir sayısını

14. Aşağıdakilerden hangisi motorla vites kutusu arasındaki irtibatı keserek, vites değiştirme imkânı sağlayan güç aktarma organıdır?

- A) Aks
B) Şaft
C) Diferansiyel
D) Kavrama (debriyaj)

15. Belirli hız aralıklarında, direksiyonda titreşimler oluşuyorsa sebebi aşağıdakilerden hangisidir?

- A) Lastiklerin balanssız olması
B) Lastik hava basıncının düşük olması
C) Direksiyon simidinin ayarsız olması
D) Hava filtresinin kirlenmesi

16. Aşağıdakilerden hangisi fren kampanalarının aşırı ısınmasına neden olur?

- A) Fren hidroliğinin azalması
B) Fren ayarının bozuk olması
C) Motor ayarının bozuk olması
D) Lastik hava basınçlarının az olması

TEST BİTTİ.

CEVAPLARINIZI KONTROL EDİNİZ.

SINAV SÜRESİNCE UYULACAK KURALLAR

- 1. Adaylar, sınav kurallarına ve salon görevlilerinin tüm uyarılarına uymak zorundadırlar. Kurallara ve uyarılara uymayan adayların sınavları geçersiz sayılacaktır.**
2. Sınav başladıktan sonra adayların salon görevlileri ve birbirleri ile konuşmaları, kalem, silgi vb. şeyleri istemeleri yasaktır.
3. Adaylar sınav süresince, sınav giriş belgesi ile birlikte kimlik belgelerinden birini (nüfus cüzdanı, pasaport veya sürücü belgesi) masalarının üzerinde bulundurmamak zorundadırlar.
- 4. Sınav evraklarını teslim etmeyen, soru kitapçıklarının sayfalarından bir kısmını eksik teslim edenlerin sınavları geçersiz sayılacaktır.**

SALON GÖREVLİLERİNCE SINAV BAŞLAMADAN ÖNCE ADAYLARA YAPILACAK SON UYARI

- Soracağınız bir şey var mı? Varsa şimdi sorunuz.
- Sınav başladıktan sonra sorularınıza cevap verilmeyecektir.
- Başlama zilini bekleyiniz.
- Hepinize başarılar dileriz.

(Salon başkanı başlama ve bitiş saatini tahtaya yazacaktır.)

Bu kitapçığın her hakkı saklıdır. Hangi amaçla olursa olsun, kitapçığın tamamının veya bir kısmının Millî Eğitim Bakanlığı Ölçme, Değerlendirme ve Sınav Hizmetleri Genel Müdürlüğü'nün yazılı izni olmadan kopya edilmesi, fotoğraflarının çekilmesi, bilgisayar ortamına alınması, herhangi bir yolla çoğaltılması, yayımlanması veya başka bir amaçla kullanılması yasaktır. Bu yasağa uymayanlar, doğabilecek cezai sorumluluğu ve kitapçığın hazırlanmasındaki mali külfeti peşinen kabullenmiş sayılır.

“BAŞLAYINIZ” DENİLMEDEN SORU KİTAPÇIĞINI AÇMAYINIZ.

29.08.2015 TARİHİNDE YAPILAN MOTORLU TAŞIT SÜRÜCÜ KURSİYERLERİ SINAVI
K KİTAPÇIĞI CEVAP ANAHTARIDIR

İLK YARDIM BİLGİSİ	TRAFİK VE ÇEVRE BİLGİSİ	MOTOR VE ARAÇ TEKNİĞİ BİLGİSİ
1. D	1. B	1. C
2. A	2. A	2. A
3. C	3. D	3. B
4. D	4. C	4. D
5. B	5. A	5. C
6. B	6. B	6. C
7. C	7. A	7. B
8. B	8. C	8. A
9. D	9. B	9. D
10. A	10. D	10. B
11. C	11. D	11. A
12. A	12. C	12. C
13. B	13. A	13. D
	14. D	14. D
	15. C	15. A
	16. B	16. B
	17. A	
	18. D	
	19. D	
	20. B	
	21. C	